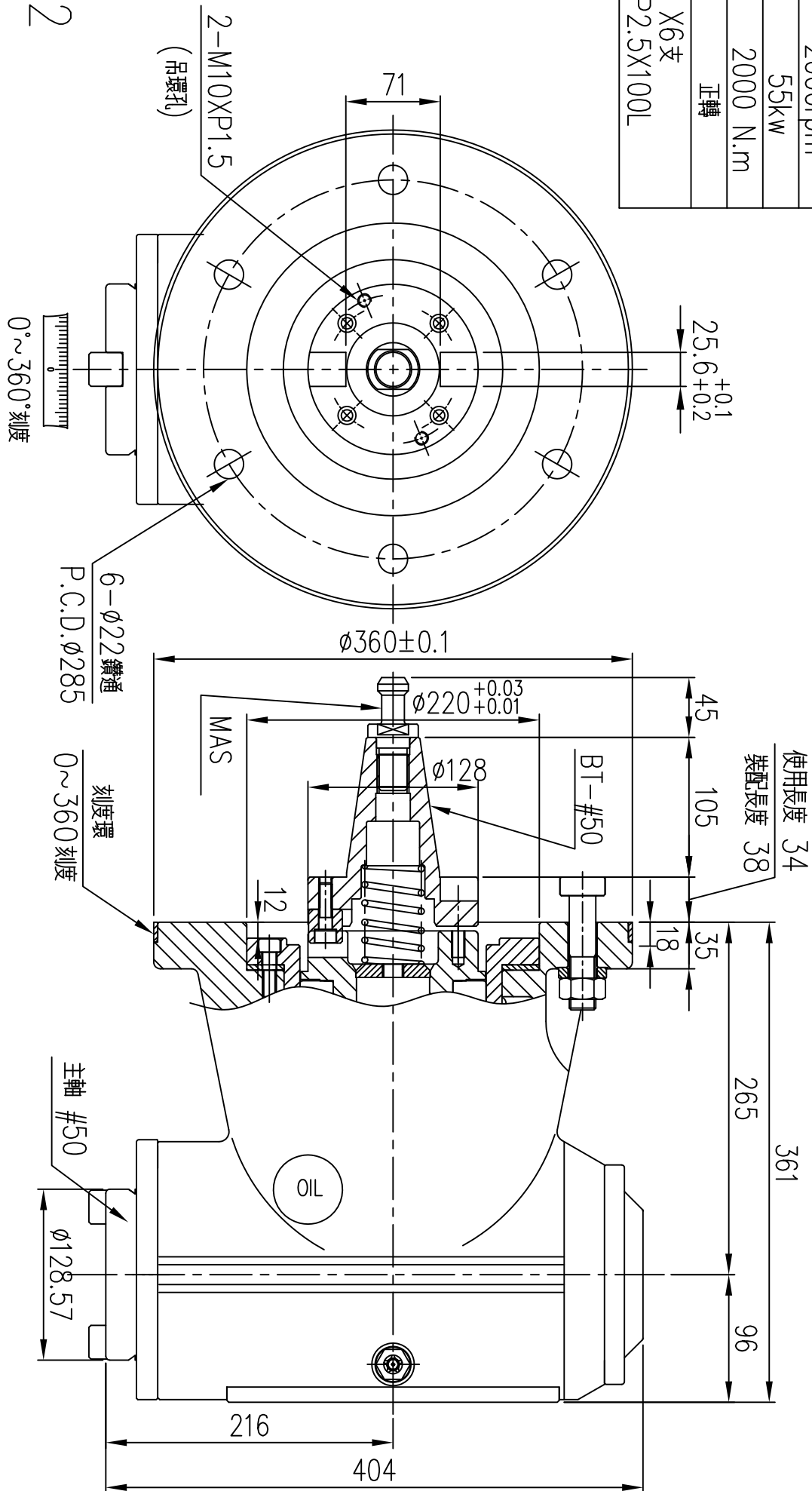


加工精度		BT(M24X3.0)
使用最大刀具直徑	$\phi 200(8")$	NT(M24X3.0)
減速比	1 : 1	NT(1")

最高轉速	2000rpm
最大馬力	55kW
最大扭矩	2000 N.m
主軸轉向	正轉
附件: 丁型螺栓 X6支	
M20XP2.5X100L	



N76-2