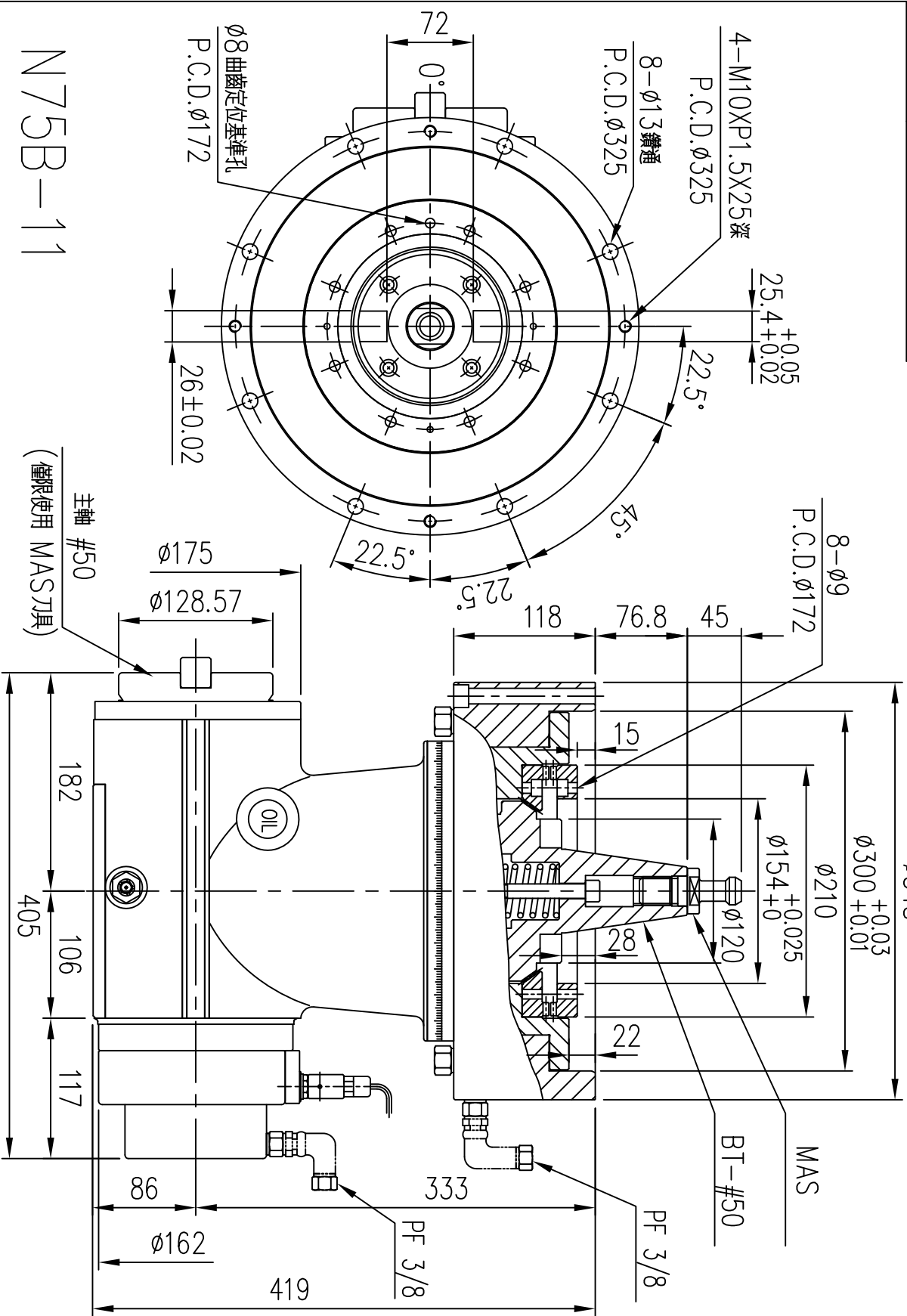


加工精度



N75B-11

使用最大刀具直徑 $\phi 150(6")$

減速比	1 : 1
最大扭矩	1200Nm
最大馬力	38kw
最高轉速	2000rpm
主軸轉向	正轉

主軸油壓鎖退刀

抓刀力	約 1 噸 (t)
銑刀最大重量	10kg
銑刀最大長度	150mm

油壓鎖緊放鬆曲齒定位

自動旋轉角度	每格 5°
可轉上 180 度	

油壓說明

油壓打刀	35-40kg/cm ²
曲齒閉合	35-40kg/cm ²

感知器類型		PNP		NO
選項		NPN		NC

參考數據

自動鎖退刀 / 自動轉角度

本產品獲准臺灣及大陸多項專利
仿冒必究