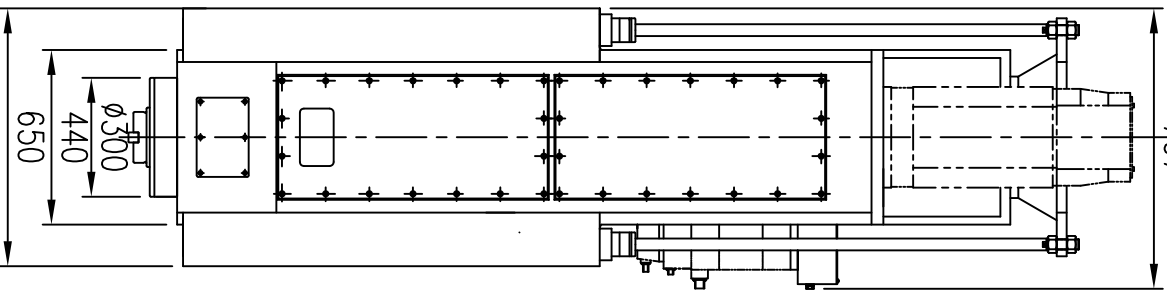


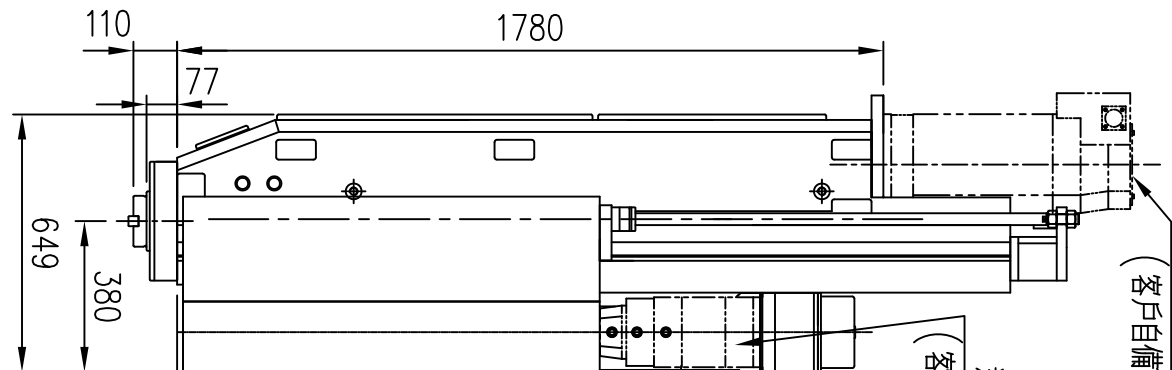
加工精度

707



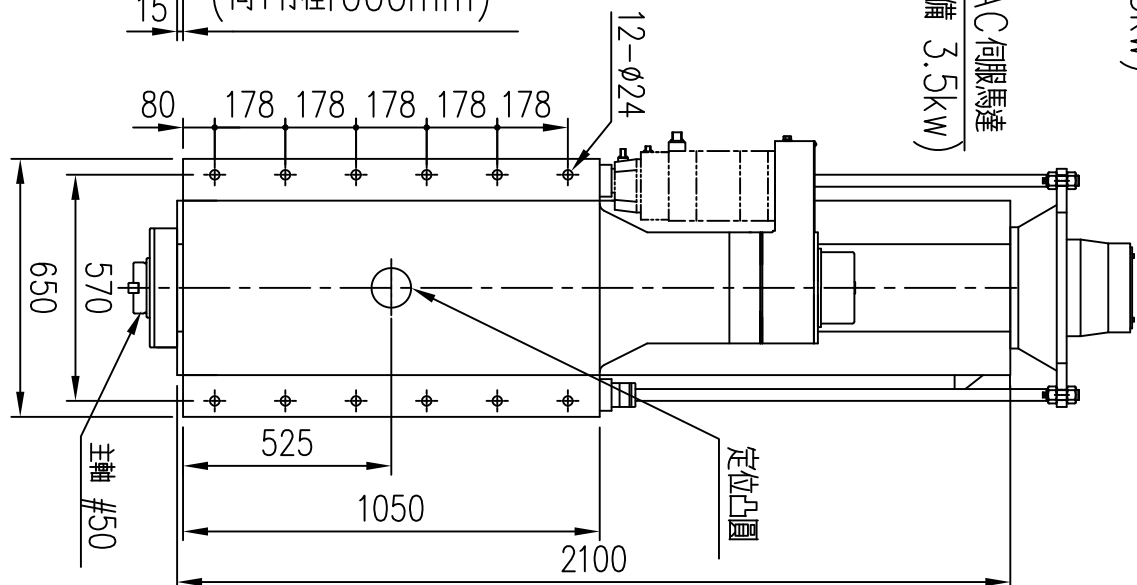
主軸 AC馬達

(客戶自備 8.5kw)



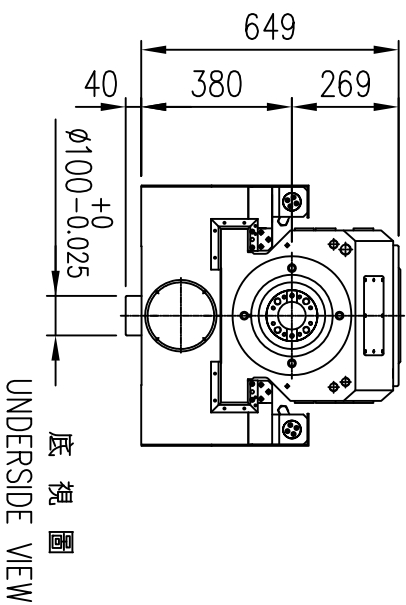
進給AC伺服馬達
(客戶自備 3.5kw)

(向下行程1000mm)



後視圖
BACK VIEW

換檔機構	油壓變換兩檔 (不含油壓箱)	
減速比	1:1.94	1:6.78
最高轉速	3000 rpm	
進給行程	1000mm (附滾珠螺桿)	
主軸孔斜度	#50	
鎖刀方式	油壓式 (不含油壓箱)	
銑刀最大直徑	ø300	
進給最高速度 (每分鐘)	6000mm/min	
拉刀爪	MAS(45°)	CAT
自選	DIN(15°)	
附件：平橫配重油壓缸 (不含油壓箱)		



底視圖
UNDERSIDE VIEW

U71-A3