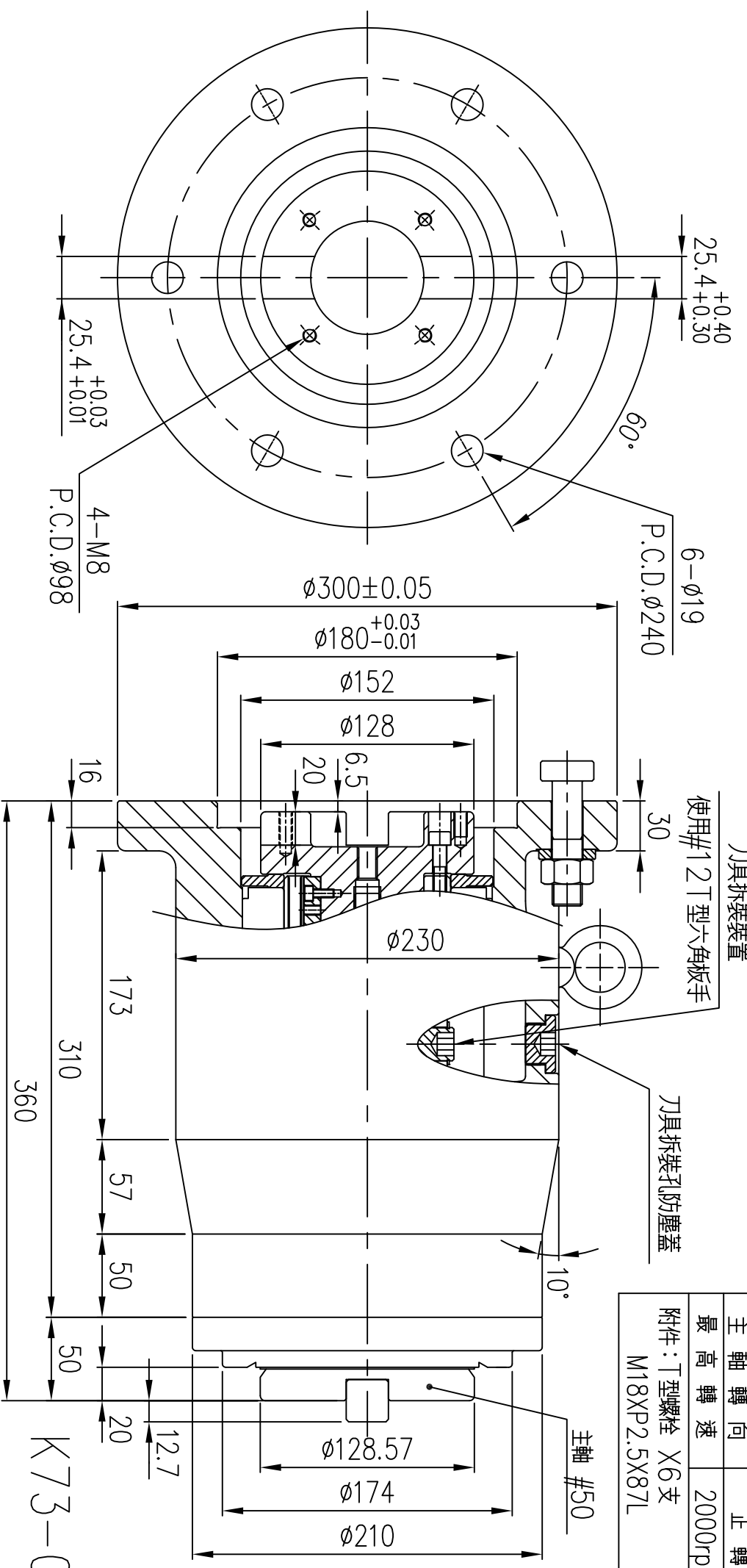


加工精度



拉桿選項	BT(M24X3.0)
	NT(M24X3.0)
	NT(1")

刀具拆裝裝置

使用#12 T型六角扳手

刀具拆裝孔防塵蓋

使用最大刀具直徑	φ150(6")
最大扭矩	1200 N.m
最大馬力	63kw
主軸轉向	正轉
最高轉速	2000rpm
附件：T型螺絲	X6支
	M18XP2.5X87L

本產品獲准臺灣及大陸多項專利
仿冒必究

K73-01