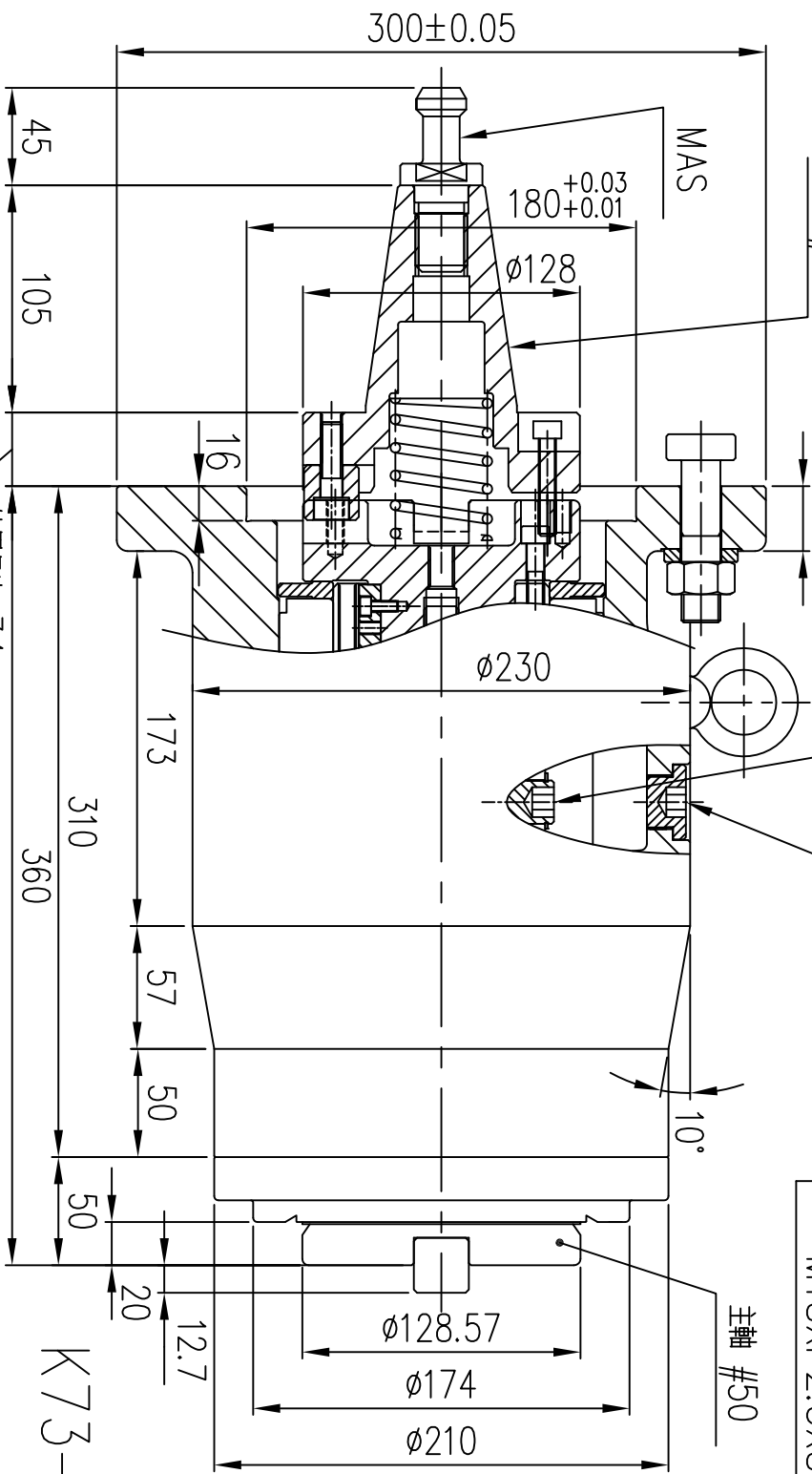
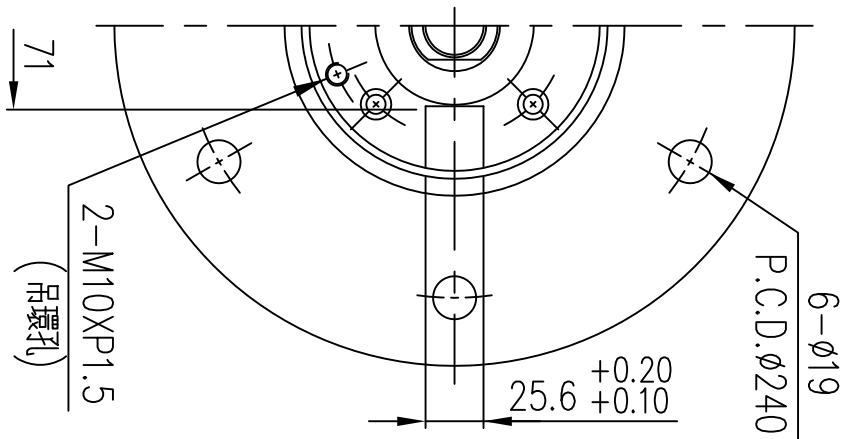


加工精度



拉桿選項	BT(M24X3.0)
	NT(M24X3.0)
	NT(1")

刀具拆装装置

使用#12六角扳手

刀具拆装孔防尘盖

使用最大刀具直径	φ150(6")
最大扭矩	1200 N.m
最大馬力	63kw
主軸轉向	正轉
最高轉速	2000rpm
附件: 丁型螺栓 X6支	
	M18XP2.5X87L

K73-02

本產品獲准臺灣及大陸多項專利  
仿冒必究