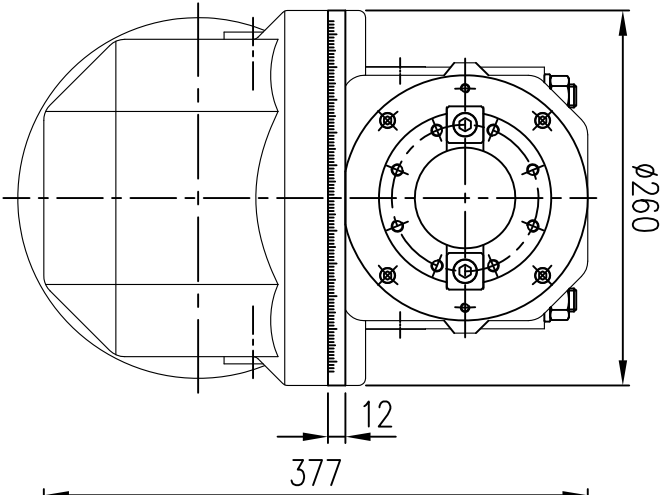
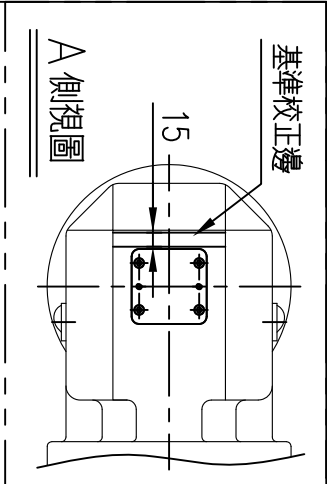


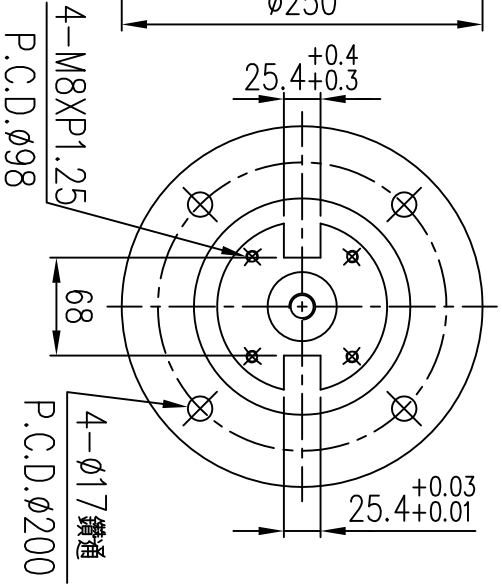
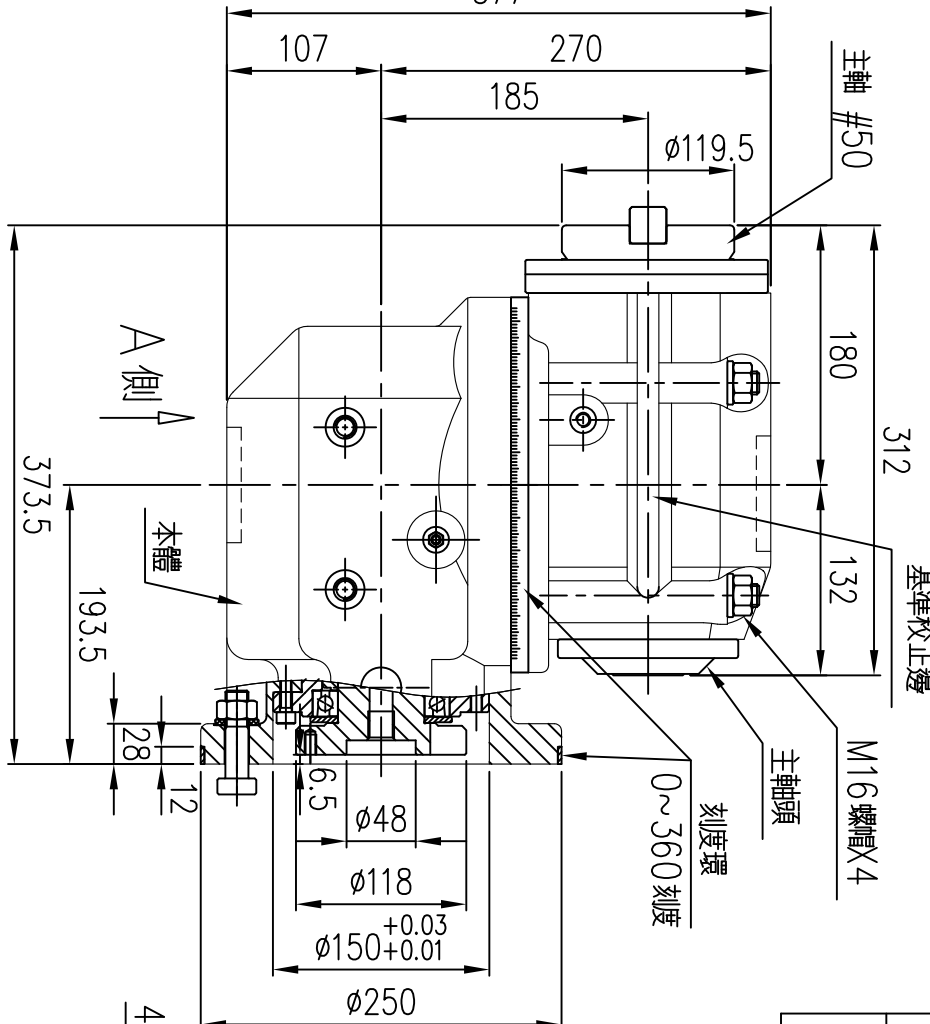
加工精度



拉桿選項	BT(M24X3.0)
	NT(M24X3.0)
	NT(1")

附件：丁型螺栓 X4支  
M16XP2.0X72L

使用最大刀具直徑	$\phi 150(6")$
減速比	1 : 1
最大扭矩	750 N.m
最大馬力	35kw
最高轉速	3000rpm
主軸轉向	正轉
本體旋轉角度	可360度旋轉
主軸頭旋轉角度	工作角度左右各90度 容許角度左右110度



手動鎖刀 / 手動轉角度

H45N-4