

加工精度

使用最大刀具直徑  $\phi 100(4")$

減速比 1 : 1

最大扭矩 300N.m

最大馬力 15kw

最高轉速 2000rpm

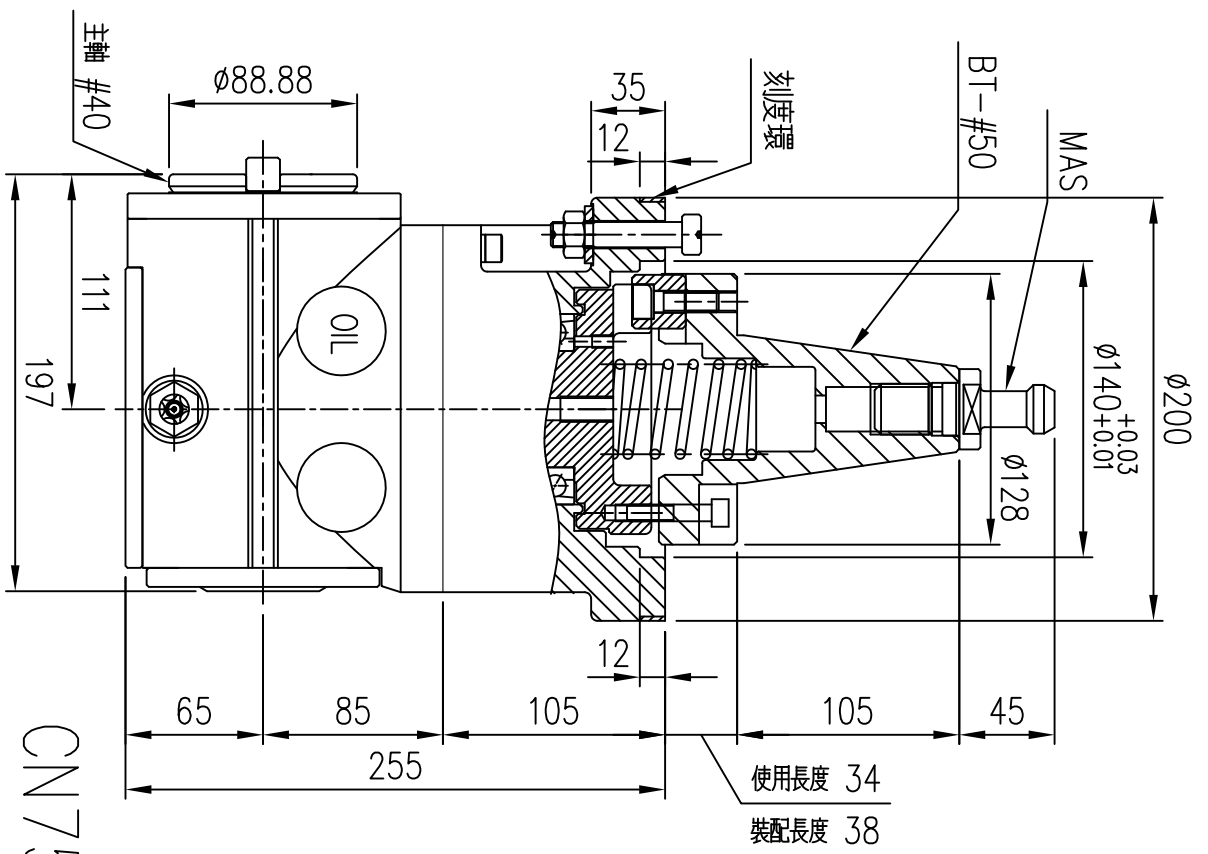
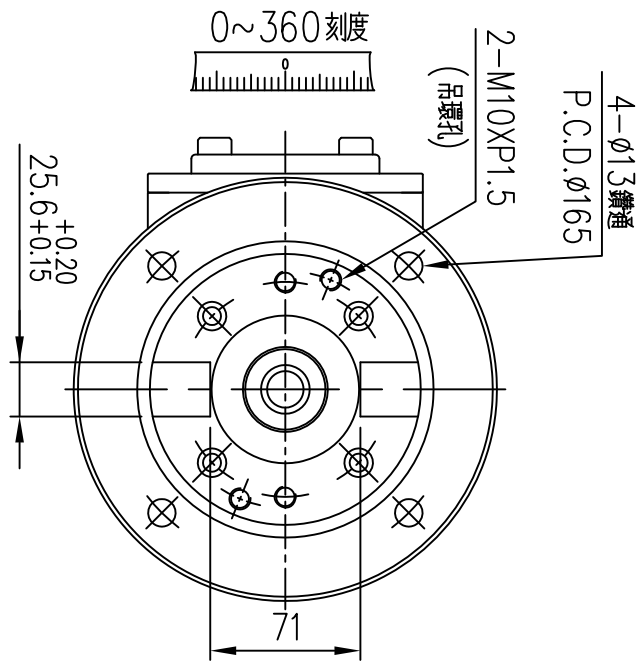
主軸轉向 正轉

拉桿選項 BT(M16XP2.0)

NT(M16XP2.0)

NT(5/8")

附件：丁型螺絲 X4支  
M12XP1.75X71L



CN75-02