

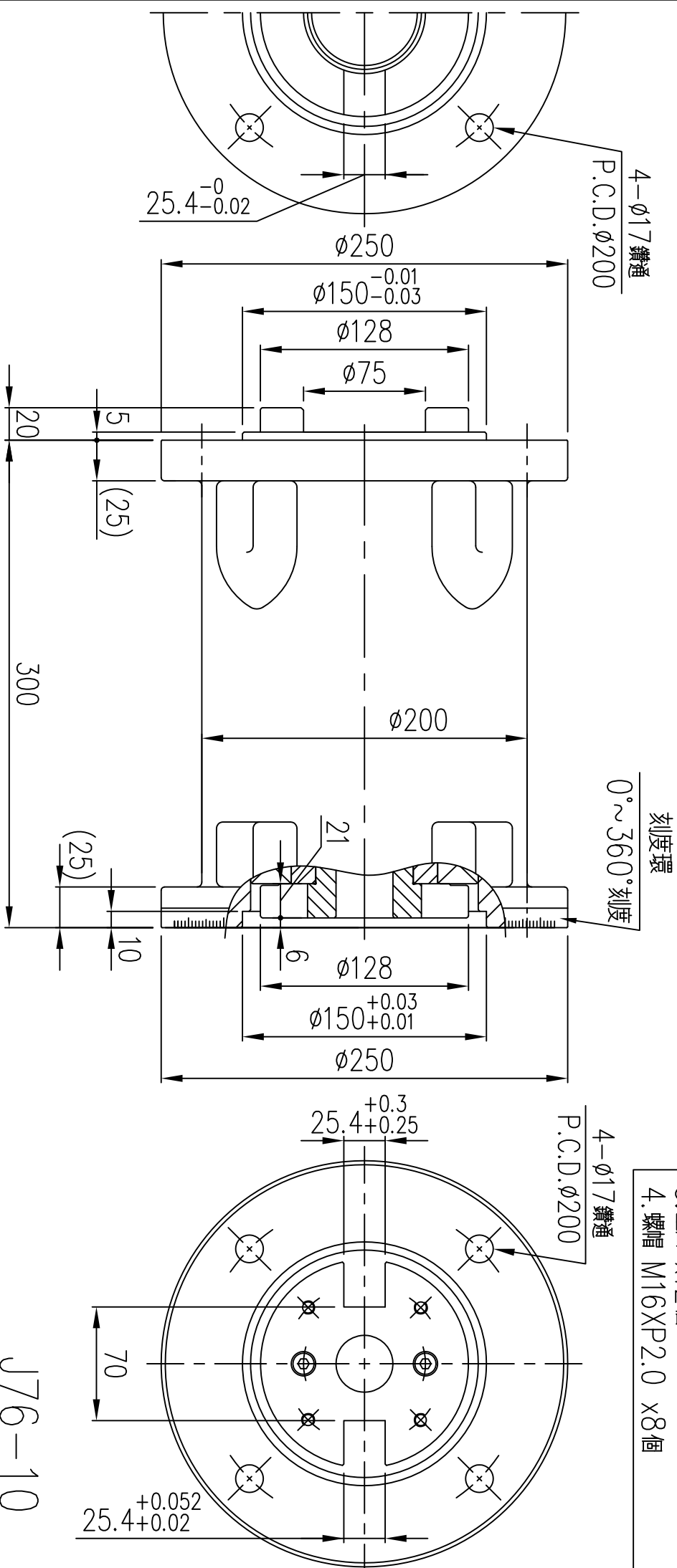
加工精度

J76 參考資料

最高轉速 2000rpm

附件:

1. T型螺栓 M16XP2.0X67L x4支
2. 六角頭螺絲 M16XP2.0X75L x4支
3. 墊圈 x12個
4. 螺帽 M16XP2.0 x8個



J76-10