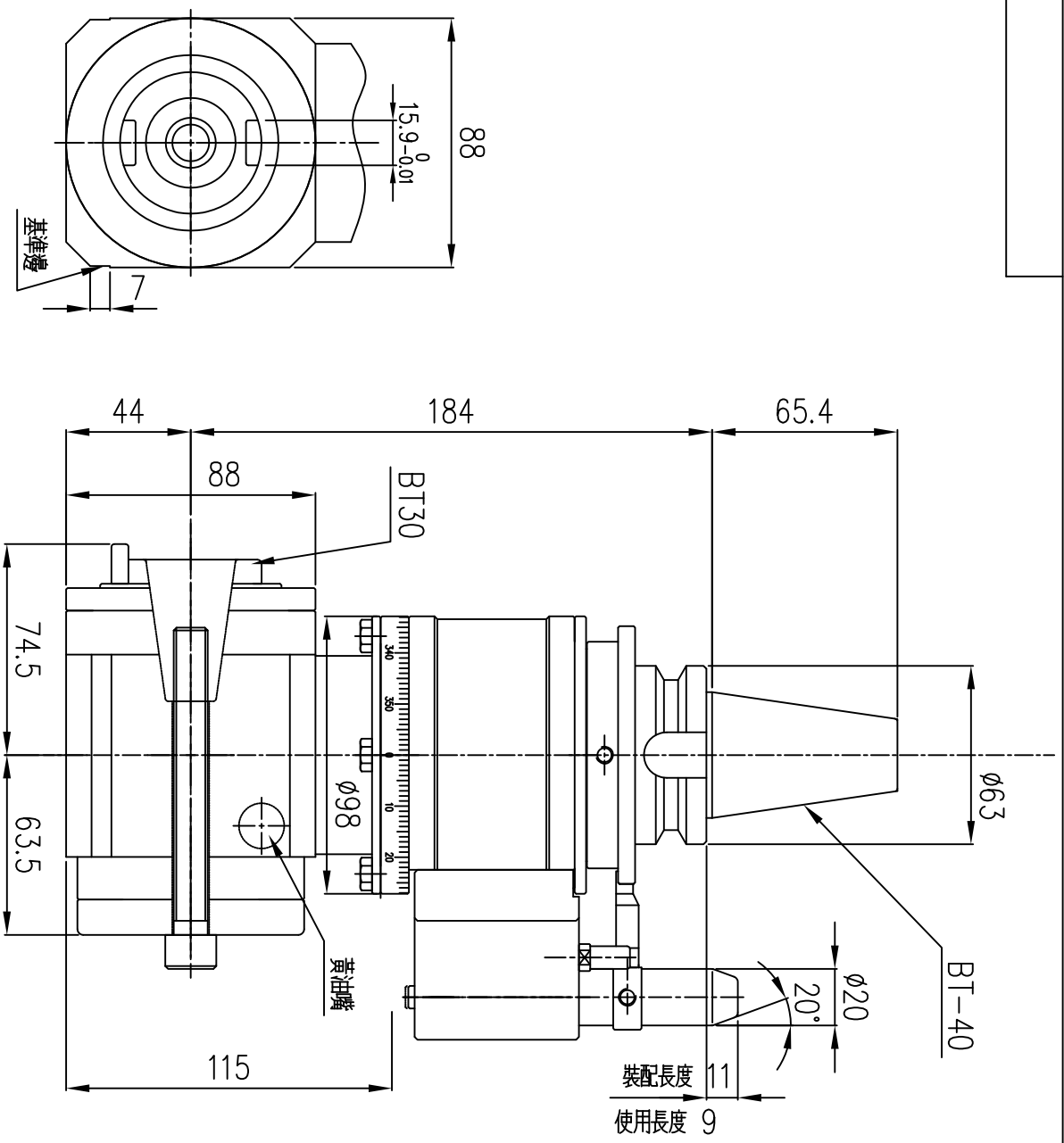


加工精度

減速比	1 : 1
最大扭矩	30N.m
最高轉速	3000rpm
主軸轉向	正轉
潤滑油種類	油脂潤滑
拉刀螺栓	MAS
	CAT
	DIN



編號	更改	內	容	更改者	日期	審核	號	名	稱	材	質	數	量	機	種	編
一般公差	公稱尺寸	1~4	4~16	16~63	63~250	250~1000	楊富家	108.08.02	第三角法	比	例	1 : 4	圖號	SN70	位	M.M.
公差	公差	±0.1	±0.2	±0.3	±0.5	±0.8	楊富家	108.08.02	凱程功易精密機械股份有限公司							
△	△							SN70外型尺寸圖				1		SN70		